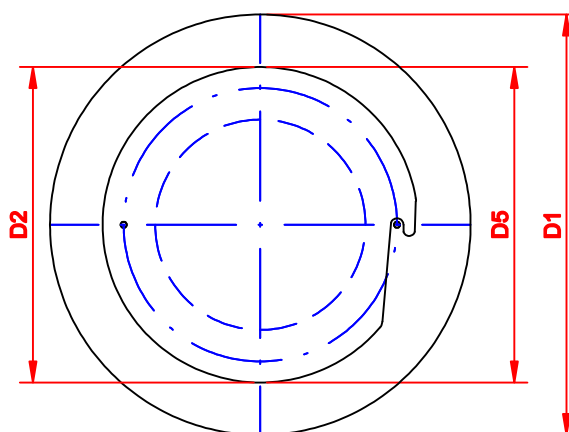
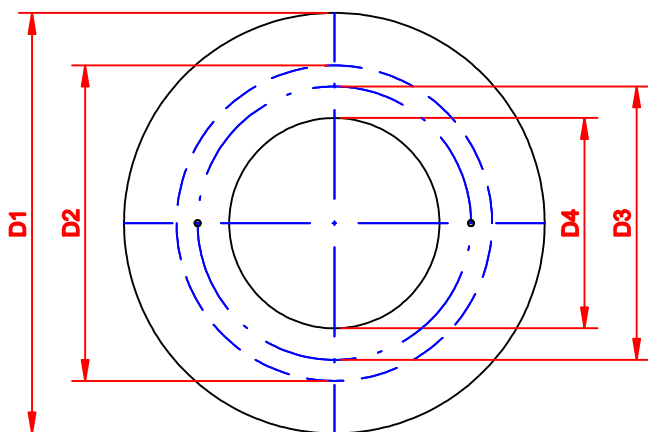
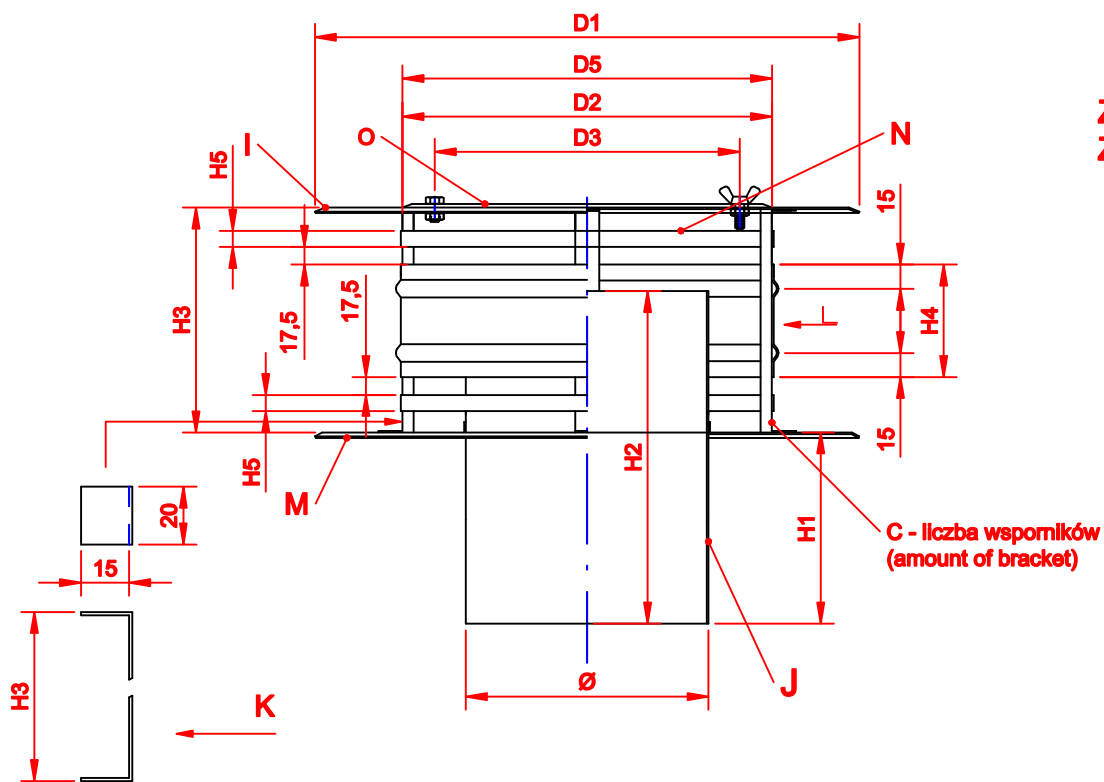



Z4 = unroll to H5  
Z3= unroll to H4



	80	100	110	120	125	130	150	160	170	180	200	225	250	300	355	400	
Ø	78	98	108	118	123	128	148	158	168	178	198	223	248	298	353	398	
D1	180	200	210	220	225	230	250	260	270	280	300	325	350	400	455	500	
D2	130	150	160	170	175	180	200	210	220	230	250	275	300	350	405	450	
D3	110	130	140	150	155	160	180	190	200	210	230	255	280	330	380	430	
D4	80	100	110	120	125	130	150	160	170	180	200	225	250	300	350	400	
D5	130	150	160	170	175	180	200	210	220	230	250	275	300	350	400	450	
Z3	408	470	502	534	550	565	628	660	691	722	785	864	942	1100	1272	1414	
Z4	418	480	512	544	560	575	638	670	700	732	795	874	952	1110	1282	1424	
H1										120							
H2										180							
H3										165							
H4										75							
H5										10							
C	4												6				

 Spółka z o.o. 62-200 Gniezno; ul. Kokoski 6				Nazwa / Name								Nr rys. / Drawing number			
				Daszek z zamknięciem obrotowym								JG/1427/09			
				Zughaube mit drehbarer Abdeckscheibe								Kod			
												EW92HS			
Rysował	10.12.09	P. Kępiński		Materiał / Material		I - 1,0 1.4404 IIIC	J - 0,6 1.4404 IIIC	K - 0,8 1.4404 IIIC	L - 0,6 1.4404 IIIC						
Sprawdził	10.12.09	M. Siwa		M - 0,8 1.4404 IIIC		N - 0,6 1.4404 IIIC		O - 1,0 1.4404 IIIC							
Aktualizacja	10.11.10	P. Kępiński													