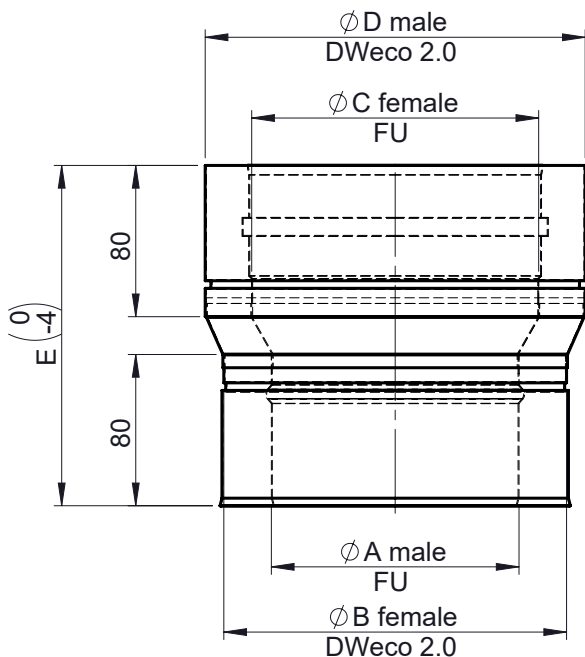
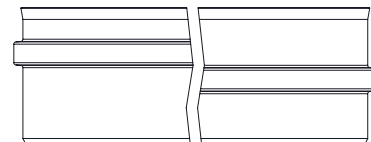
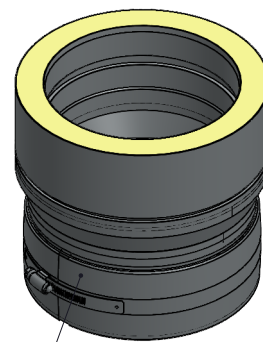


Possible type of female part "FU"



1:6 (150180)



incl. System clamp

$\varnothing$	080130	100130	100150	130150	150180	150200	180200	180250	180300	200250	200300	250300	350400	400600	450600
<b>A</b>	80	100	130	150	180	200	230	250	300	250	300	350	400	450	500
<b>B</b>	130	150	180	200	230	250	300	350	300	350	400	450	500	600	650
<b>C</b>	130	150	180	200	250	300	250	300	350	400	450	500	600	650	700
<b>D</b>	180	200	230	250	300	350	300	350	400	450	500	600	650	700	750
<b>E</b>	185	180	185	180	180	185	180	195	220	185	210	185	185	260	235
<b>kg</b>	1,1	1,2	1,3	1,4	1,6	1,7	1,8	2,2	2,8	2,2	2,7	2,6	3,4	6,5	6,1

notes:

ENCD

DIN ISO 13920 Tolerances B

revisions-no.

A

mm / kg

**Jeremias**<sup>®</sup>  
CHIMNEY SYSTEMS

scale

1:6

format

A4

sheet

1 of 1

description **Increaser DWeco2.0**

code **215-DWECO E  $\varnothing$**

drawing-no. **01-02-35-3370-215**

