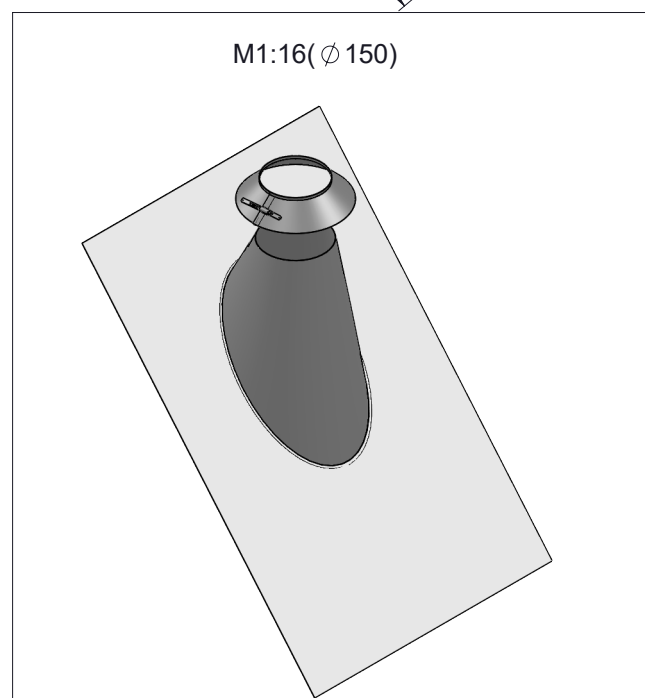


C



D

E

ϕ	080	100	130	150	180	200	250	300	350	400
C	150	170	200	220	250	270	320	370	420	470
D	200	310	340	360	390	410	460	510	560	610
E	354	454	507	537	583	613	690	766	1042	1049
F	954	1054	1107	1137	1183	1213	1290	1366	1642	1649
G	600	710	740	760	790	810	860	910	960	1000
H	105	97	146	154	157	156	159	153	136	160
I	395	403	508	539	577	599	660	711	997	1000
J	55	47	48	48	48	48	50	48	57	54
Kg	5,3	6,6	7,4	7,8	8,4	8,9	10,0	11,1	13,7	14,7

notes:

DIN ISO 13920 Tolerances B

revisions-no.

	date	name
drawn by	27.10.20	JAD
checked by	27.10.20	SWA
approved by	27.10.20	JWY
modified by		

Jeremias[®]
CHIMNEY SYSTEMS

description Flashing 41-60°

code DWECO486/10

drawing-no. 07-04-5394-000

scale

1:20

format

A4

sheet

1 of 1



F