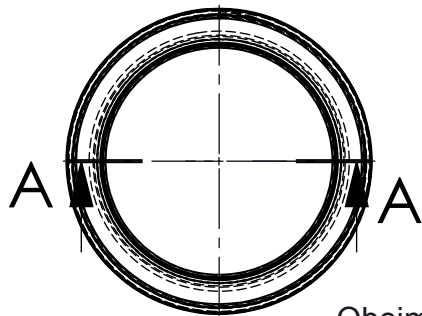
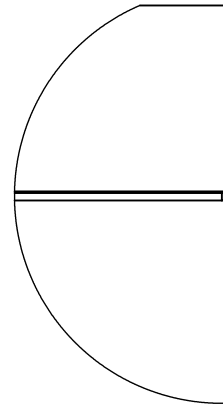
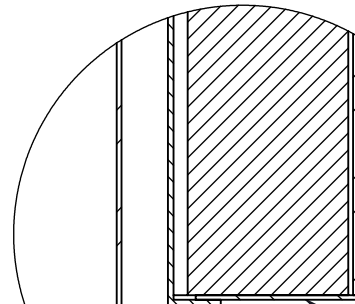


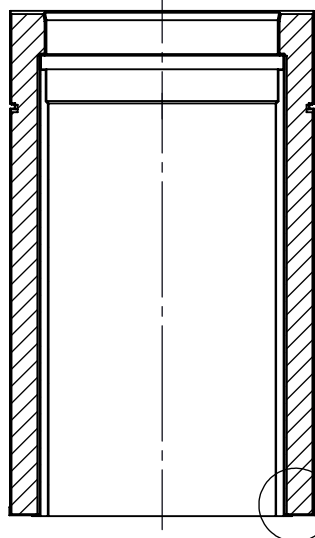
SZCZEGÓŁ B
SKALA 2 : 5



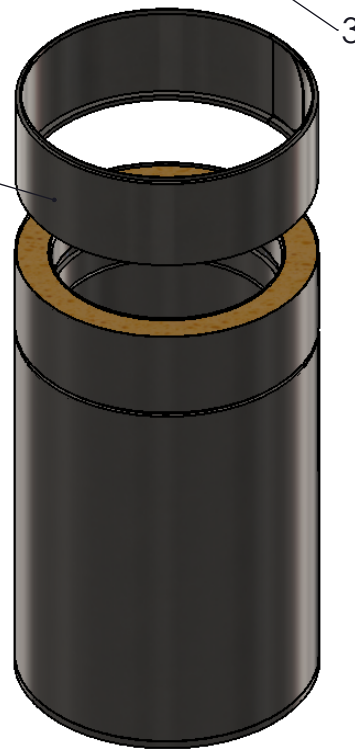
SZCZEGÓŁ D
SKALA 5 : 4



Obejma DWECO 41 2.0



D PRZEKRÓJ A-A



	080	100	130	150	180	200	250	300	350
A	80	100	130	150	180	200	250	300	350
B	130	150	180	200	230	250	300	350	400
C	74	94	124	144	174	194	244	294	344
D	90	110	140	160	190	210	260	310	360

Jeremias[®]

Spółka z o.o. 62-200 Gniezno; ul. Kokoszki 6

nazwa / description

Mufa dwuścienna

nr rys. / drawing number

JG/1178/11

kod / code

DWECO 2.0 95h

materiał / material

1 - 1.4301 IIID 0,5mm

2 - 1.4404 IIIC 0,5mm

3 - 1.4301 IIID 0,6mm

	Data	Nazwisko	Podpis
Rysował	26.07.11r.	M.Chłopiccki	
Sprawdził	26.07.11r.	P. Kępiński	
Zatwierdził			