

A

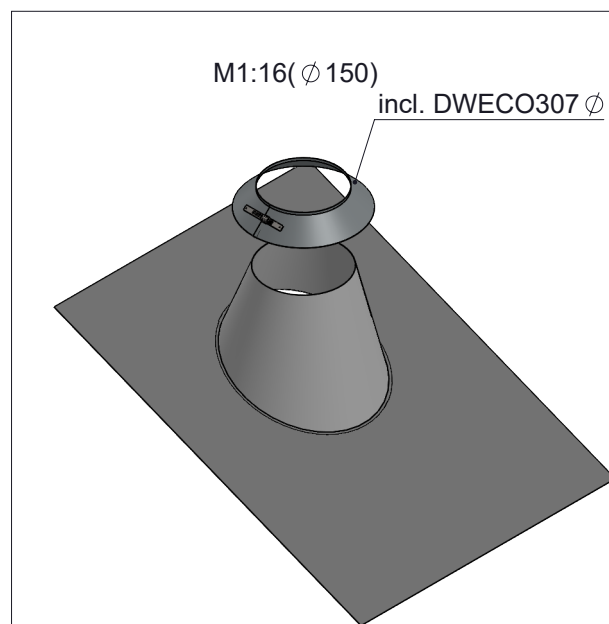
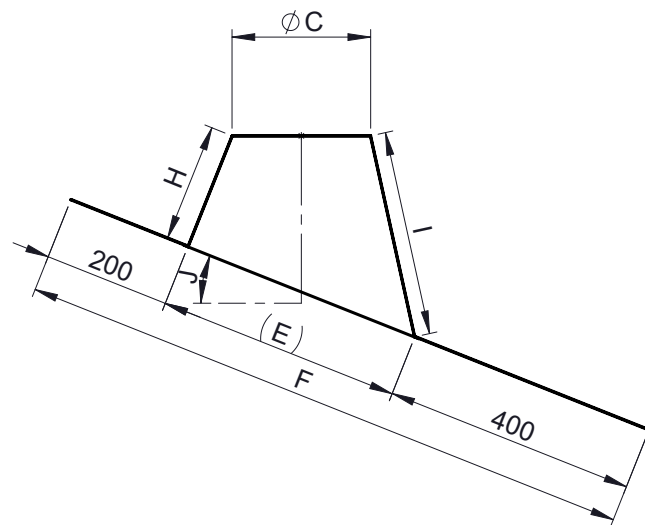
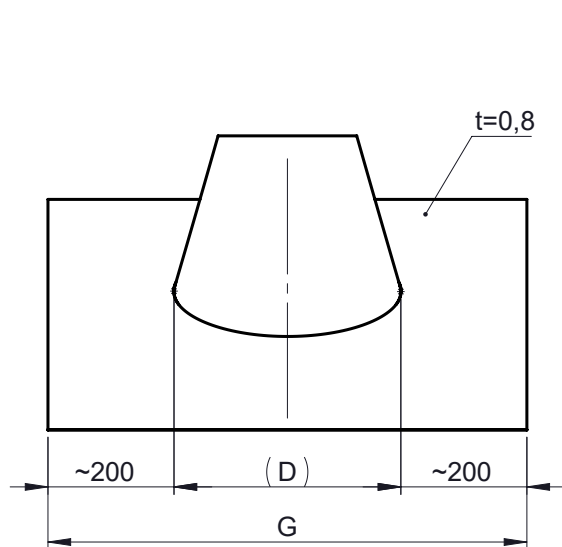
B

C

D

E

F



ϕ	080	100	130	150	180	200	250	300	350	400
C	150	170	200	220	250	270	320	370	420	470
D	200	310	340	360	390	410	460	510	560	610
E	211	335	367	388	421	442	496	545	597	643
F	811	935	967	988	1021	1042	1096	1145	1197	1243
G	600	710	740	760	790	810	860	910	960	1000
H	213	196	194	189	181	183	174	169	161	249
I	279	315	324	326	331	339	349	351	357	450
J	18	22	22	22	22	22	22	20	20	19
Kg	4,7	6,1	6,4	6,9	7,3	7,6	8,4	9,1	9,9	11,3

notes:

DIN ISO 13920 Tolerances B

revisions-no.

	date	name
drawn by	27.10.20	JAD
checked by	27.10.20	SWA
approved by	27.10.20	JWY
modified by		

Jeremias[®]
CHIMNEY SYSTEMS

description Flashing 1-20°

code DWECO484/10

drawing-no. 02-35-5350-000

scale

1:20

format

A4

sheet

1 of 1

